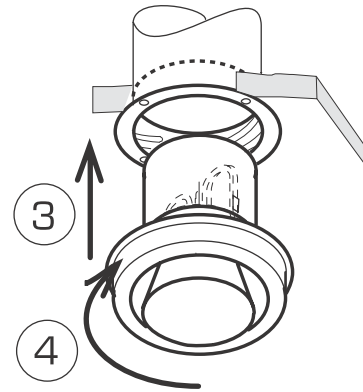
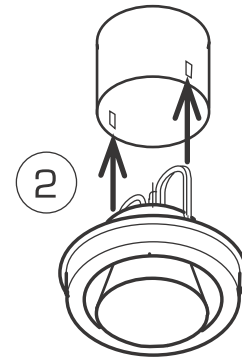
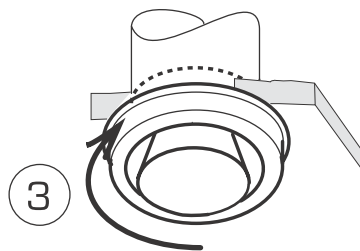
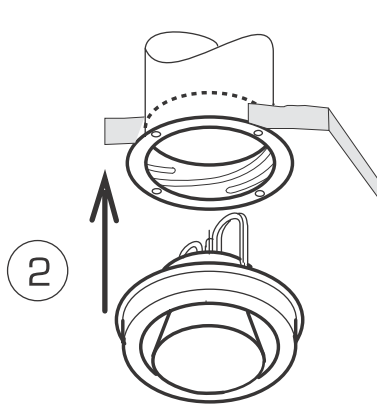
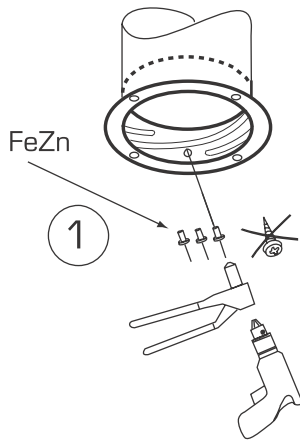
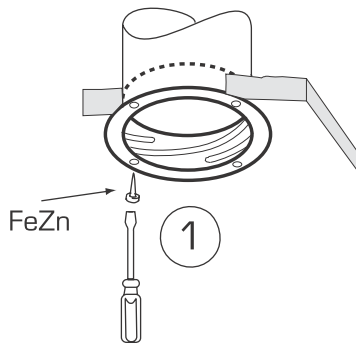


KSO

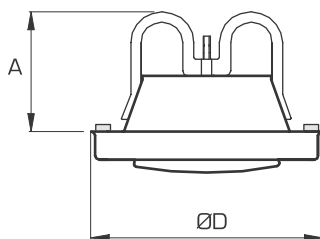
KSOV & DBL



KSO

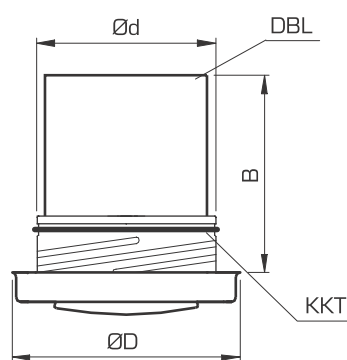


KSO



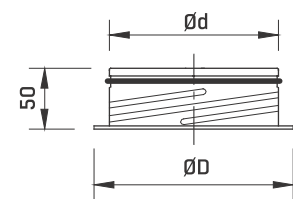
KSO	ØD	A
100	135	71
125	161	85
150	191	85
160	191	85
200	241	107

KSOV & DBL

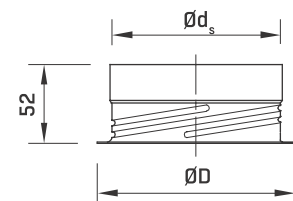


KSOV	ØD	Ød	B
100	135	99	75
125	161	124	110
160	191	159	200
200	241	199	300

KKT, KKL



KKU



KKT/KKL/KKU	Ød	ØD	Ød <sub>s</sub>
100	99	122	100
125	124	148	125
150	149	175	150
160	159	184	160
200	199	225	200

